

# 電動シャッター用開閉機

POWER OPERATOR FOR ROLLING DOOR

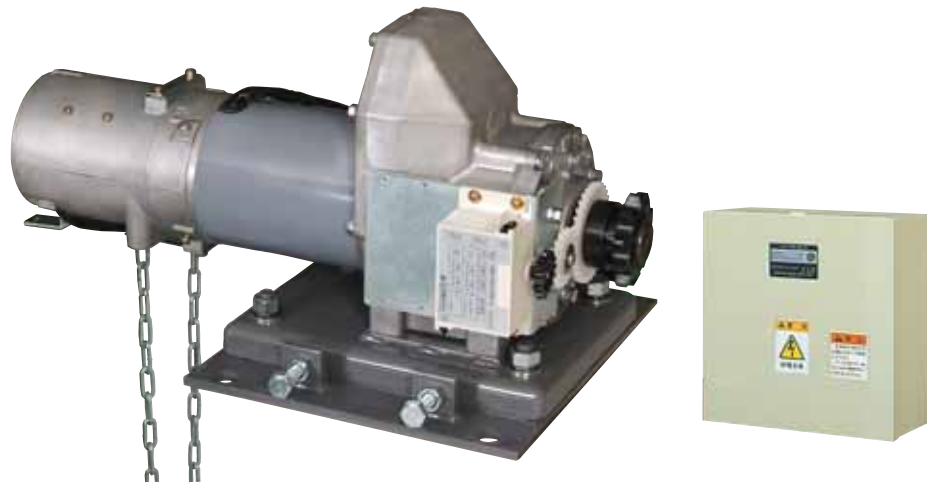
SHINSEI

# USA-700G

本開閉機を安全にご使用いただくために、ご使用前には必ず「電動シャッター用開閉機カタログ」及び「取扱説明書」をよくお読みください。

特に「警告」「注意」は必ず確認してください。

To use this product in safety, be sure to read the catalogue of "POWER OPERATOR FOR ROLLING DOOR" and "Instruction Manual" before use. Be sure to check the "Warning" and "Caution" in particular.



型 式		USA-700G			
電 圧		単相100V Single-phase 100V	三相200V Three-phase 200V	三相380V Three-phase 380V	三相400V Three-phase 400V
巻 上 荷 重 Winding capacity	(kg)	650 (6370N)	700 (6860N)		
最 小 降 下 荷 重 Min. fall load	(kg)	14 (137N)	12 (118N)		
巻取ドラム回転数 Winding drum speed	(r.p.m)	3.1 / 3.8	3.5 / 4.1	3.4 / 4.1	3.5 / 4.1
出力軸 Output shaft	トルク (N・m)	122	147		
	最小降下トルク (N・m)	2.0			
	回 転 数 (r.p.m)	15.7 / 19.2	17.3 / 20.7	17.2 / 20.4	17.3 / 20.7
モ ー タ Motor	出 力 力 (kW)	0.4			
	回 転 数 (r.p.m)	1250 / 1530	1380 / 1650	1370 / 1630	1380 / 1650
	全 負 荷 電 流 (A)	7.1 / 8.7	3.0 / 2.3	1.3 / 1.1	1.4 / 1.1
	定 格 時 間 (分)	10			
スプロケット 出力側/ドラム側 Sprocket output side/drum side	#60-T10/T50				
ローラチェーン Roller chain	#60				
開 閉 機 重 量 (kg)		35	27		

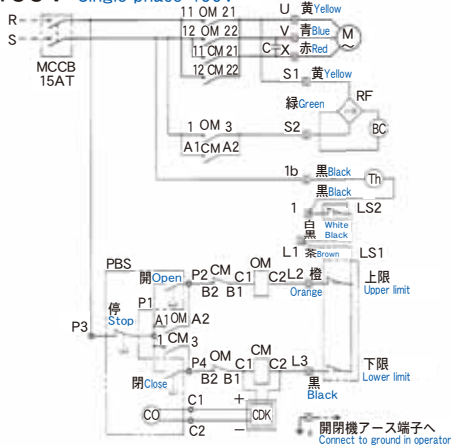
- 摘 要： 1. 巻上荷重・最小降下荷重の数値は、単相100Vは5Bドラムを、三相200Vは6Bドラムを使用した場合を示します。  
 2. 回転数・全負荷電流a/bのaは50Hz、bは60Hzを示します。  
 3. 使用環境：周囲温度-10℃～+40℃(氷結・結露のないこと)、周囲湿度85%RH以下  
 4. 定格時間は+20℃での値です。これを超える場合は定格時間が短くなります。  
 5. シャッターには安全のため補助リミットスイッチ（エマージェンシスイッチ）を取り付けてください。  
 6. 耐久性：10,000開閉  
 7. 上記以外の異電圧も製作可能です。

- Remarks: 1. The figures in winding capacity and minimum fall load are obtained with the use of 5B drum at single-phase 100V or 6B drum at three-phase 200V.  
 2. "a/b" in speed and full-load current are measured under the 50Hz; "a" and 60Hz; "b" power respectively.  
 3. Usage environment : Ambient temperature ; -10°C to +40°C (without freezing ·dew condensation).  
 Ambient humidity less than 85%RH.  
 4. Time rating is the value measured at +20°C. If the temperature exceeds this value, the time rating gets shorter.  
 5. Shutter shall be surely equipped with the emergency limit switch.  
 6. Durability : 10,000 opening and closing  
 7. It is available to produce the operator with different operating voltage except for above.

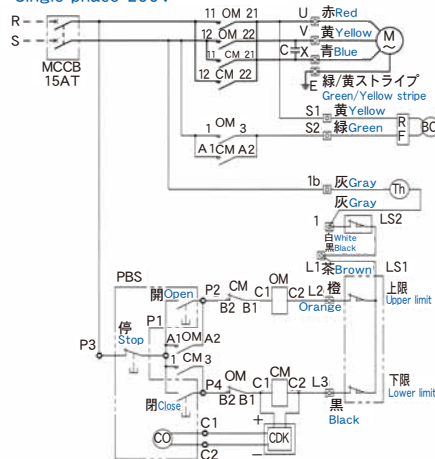
# 回路図

CIRCUIT DIAGRAM

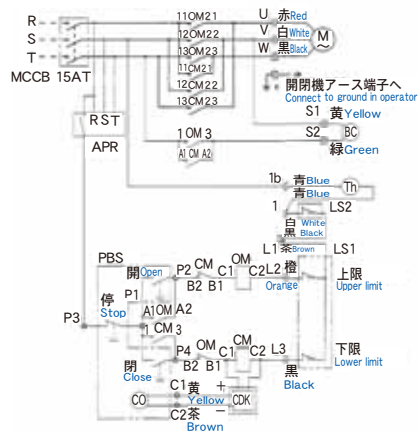
## 単相100V Single-phase 100V



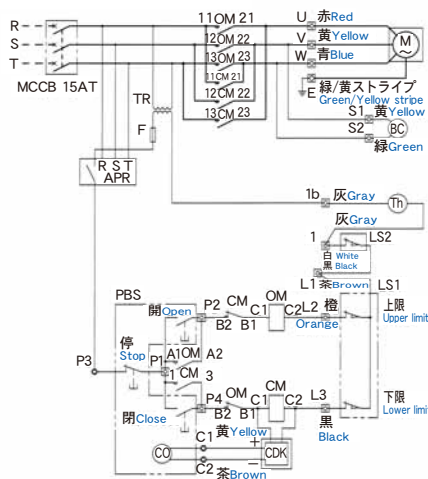
## 単相200V Single-phase 200V



## 三相200V Three-phase 200V



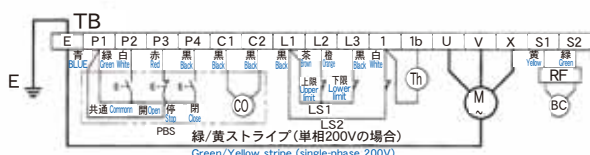
## 三相400V Three-phase 400V



# 結線図

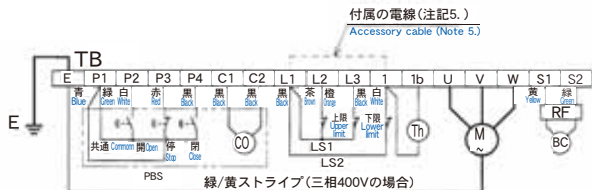
CONNECTION DIAGRAM

## 単相100V・200V Single-phase 100V or Single-phase 200V



※モータおよびプロテクタのリード線色は、回路図を参照してください。  
 ※単相200Vの場合は、モータ線(緑/黄ストライプ)とGNDを接続してください。  
 ※ In 200V single-phase, connect the wire (green/yellow stripe) of motor cable to GND.

## 三相200V・400V Three-phase 200V or Three-phase 400V



※モータおよびプロテクタのリード線色は、回路図を参照してください。  
 ※三相400Vの場合は、モータ線(緑/黄ストライプ)とGNDを接続してください。  
 ※ For the colours of the motor and protector leads, refer to the Circuit Diagram.  
 ※ In 400V three-phase, connect the wire (green/yellow stripe) of motor cable to GND.

### (注記)

- 回路図・結線図は右勝手の場合を示します。カウンタは閉動作1回につき1カウントします。左勝手の場合はモータ線を次のように入れ替え、さらに、リミットスイッチ線の橙と黒を入れ替えてください。
  - ・単相100V: 黄(U)と青(V)
  - ・単相200V: 赤(U)と黄(V)
  - ・三相200V: 赤(U)と黒(W)
  - ・三相400V: 赤(U)と青(W)
- 結線図は、制御盤の端子台の接続を示します。
- 電源は安全ブレーカに直接接続してください。
- 制御盤には逆相防止リレーが内蔵されています。逆相で動作しない場合は、安全ブレーカの一次側の相を入れ替えてください。
- エマージェンシスイッチを使用しないときは、L1と1間を付属の電線で短絡してください。

### Notes:

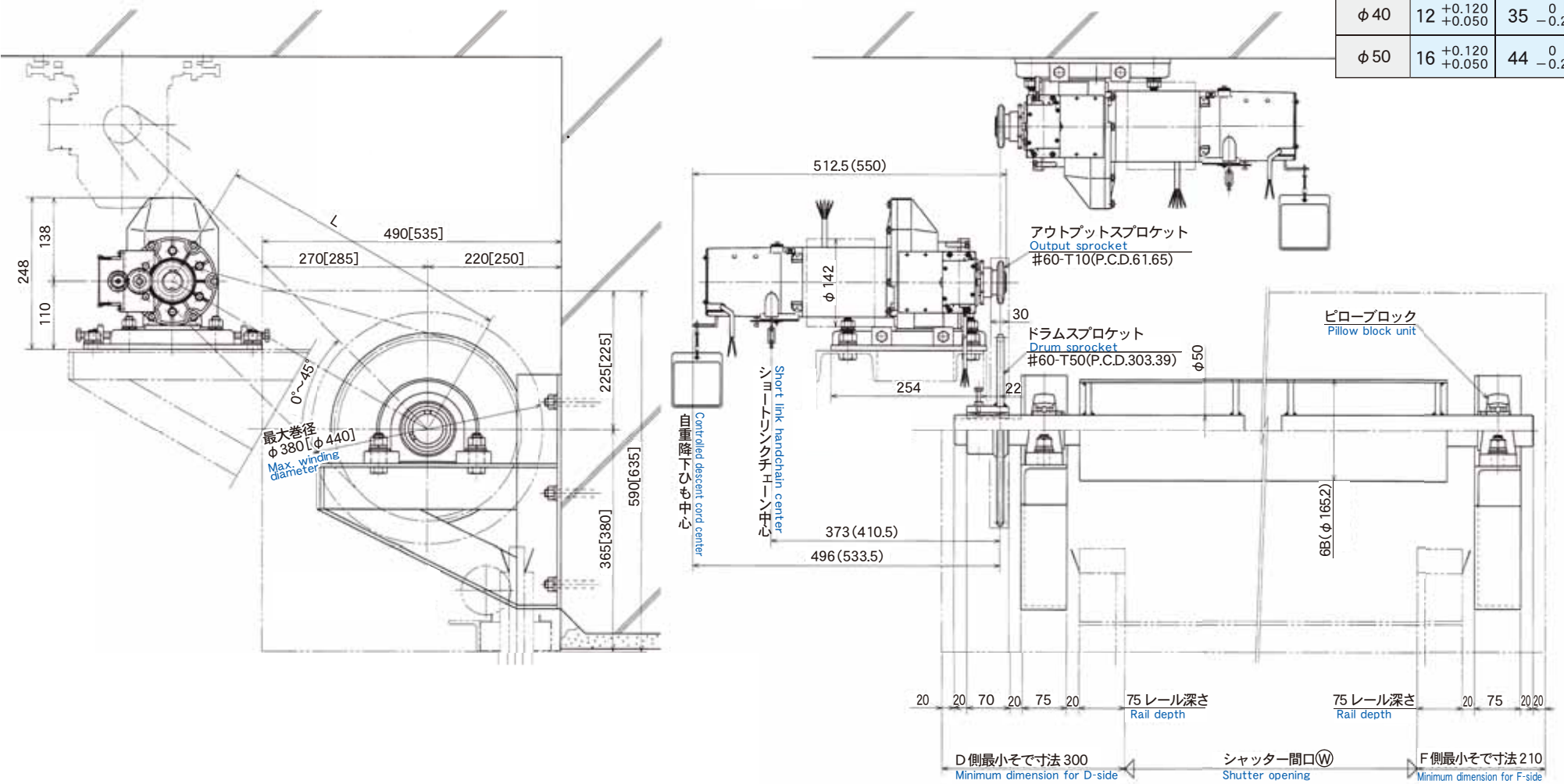
- Circuit diagram and connection diagram is for the right-hand set-up. The counter device counts up at each closing. At left-hand installation, follow the wiring instruction below, and also reverse orange wire and black wire of limit switch.
  - ・Single-phase 100V : Yellow(U) and Blue(V)
  - ・Single-phase 200V : Red(U) and Yellow(V)
  - ・Three-phase 200V : Red(U) and Black(W)
  - ・Three-phase 400V : Red(U) and Blue(W)
- Connection diagram shows the connection of terminal board in control panel.
- Directly connect the power supply cable to safety circuit breaker.
- Control panel includes anti-phase relay. If the motor does not move, reverse any two of the three power leads connected safety circuit breaker.
- When an emergency limit switch is not used, short-circuit with accessory cable between L1 and 1 on terminal.

記号 Symbol	名称 Name	備考 Remarks
MCCB	安全ブレーカ Safety circuit breaker	15A
M	モータ Motor	
Th	プロテクタ Protector	モータ内蔵 Built-in motor
BC	電磁クラッチ Electromagnetic clutch	
RF	整流器 Rectifier	
C	コンデンサ Capacitor	
TR	トランス Transformer	
F	ガラス管ヒューズ Glass tube fuse	1A(予備1個含む) 1A (incl. spare 1 pc.)
PBS CO	カウンタ内蔵 押しボタンスイッチ Push button switch with built-in counter	AC250V, 120mA (誘導負荷) (inductive load)
CDK	カウンタ電源基板 Power supply circuit board for counter device	
LS1	リミットスイッチ Limit switch	LMO-99Y-G15-3
LS2	エマージェンシスイッチ Emergency limit switch	LMS-208A
OM-CM	電磁接触器 Electromagnetic contactor	
APR	逆相防止リレー Anti-phase relay	
TB	端子台 Terminal board	端子記号 □ Terminal symbol



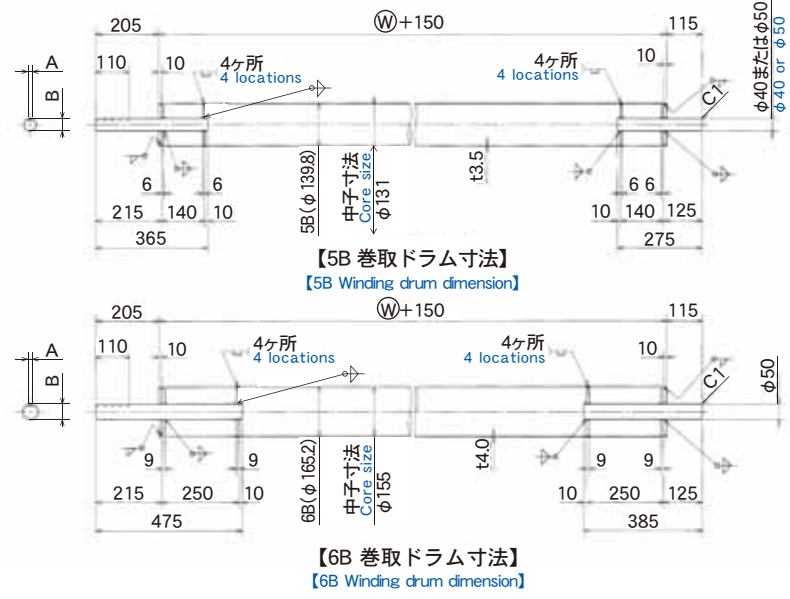
# シャッター納まり図

INSTALLATION OF SHUTTER



ドラムシャフトのキー溝寸法(新JIS)  
Drum shaft key way dimension (new JIS)

シャフト径 Shaft diameter	A	B
φ40	12 <sup>+0.120</sup> <sub>+0.050</sub>	35 <sup>0</sup> <sub>-0.2</sub>
φ50	16 <sup>+0.120</sup> <sub>+0.050</sub>	44 <sup>0</sup> <sub>-0.2</sub>



- (注 記)
- 本図はUSA-700Gの納まり参考図です。
  - 本納まりはレール深さが75mmの場合を示しますが、深さが異なる場合は本図に準じます。
  - 本図は最大巻径が380mmの場合を示し、[ ]内寸法は最大巻径が440mmの場合を示します。
  - 開閉機寸法は三相200Vの場合を示し、( )内寸法は単相100Vの場合を示します。
  - スプロケットの芯間距離(L)は704mm(105リンク)より長くしないでください。
- (Notes)
- The drawing refers to the installation layout of model USA-700G.
  - The dimensions are decided with a rail depth of 75mm. Different rail depths lead to change in other dimensions.
  - In the drawing, the maximum winding diameter is 380mm. The dimensions in parentheses are referred to in the case of 440mm diameter.
  - The dimensions of operator are of three-phase 200V type, and those in parentheses are of single-phase 100V type.
  - Keep the distance(L) between sprockets shorter than 704mm (105 links).

# 開閉機外観図

APPEARANCE DRAWING OF OPERATOR

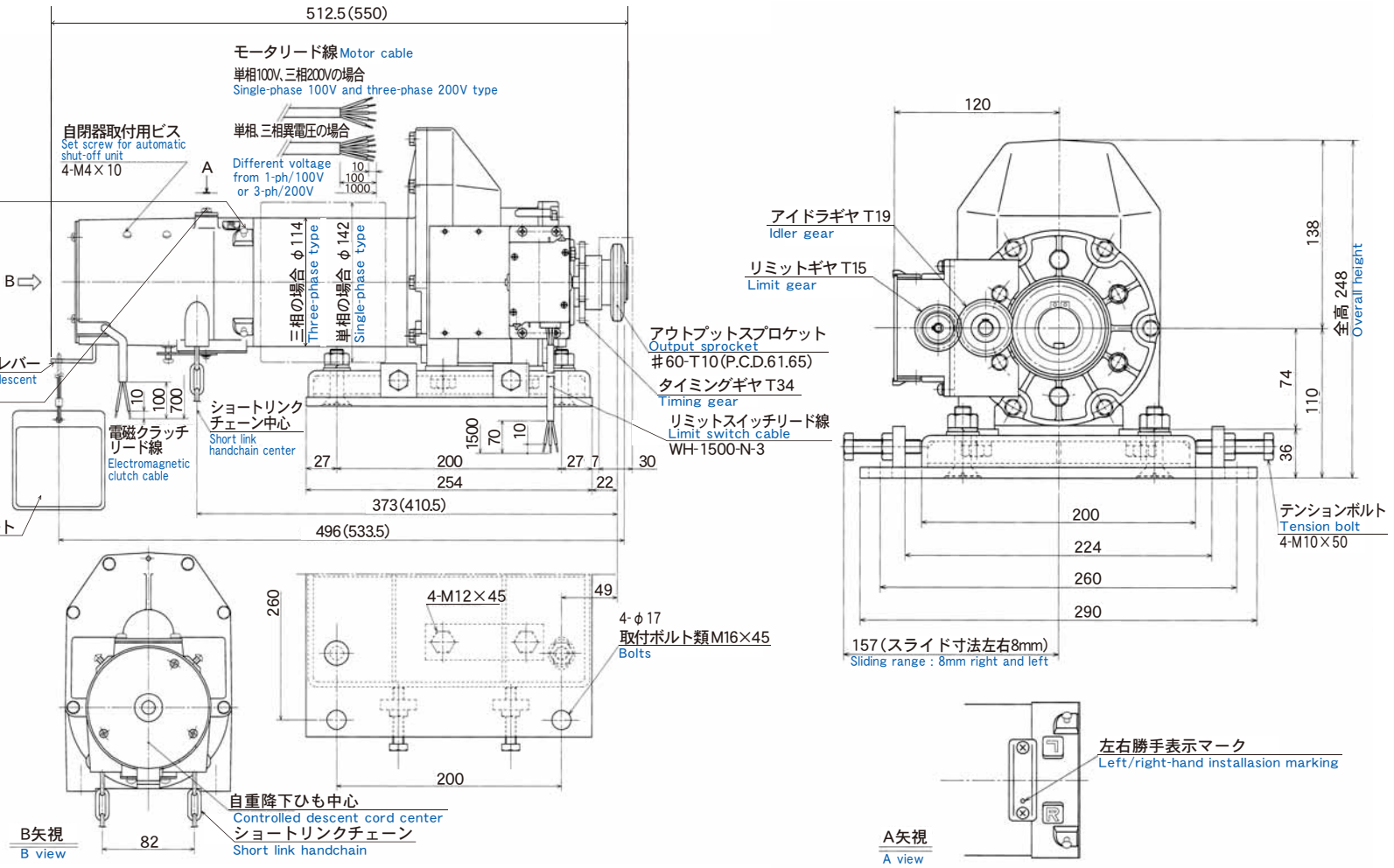
この十字穴付小ねじ(4本)を緩めることにより、ブレーキケースなど後部全体が自在回転し、ショートリンクチェーン、自重降下レバーなどを下向きにセットできます。ただし、位置決め後、モータリヤフランジとブレーキケースとの間にスキマができないように開閉機の後方から押さえながら、小ねじをしっかりと締め付けてください。

Loosen four cross-recessed head machine screws, and the entire brake housing and other related sections will be able to turn freely. And the short link handchain, controlled descent lever and so on can be set downward.

After repositioning, tighten up the machine screws so that there be no gap between the motor rear flange and the brake housing.

固定板の○印は、左右勝手の表示です。  
(本図は右勝手)  
勝手が違う場合は、小ねじ2本を緩め固定板を抜き出し、反対にしてください。

The circle (○) on the fixing plate denotes the direction of installing operator.  
(right-hand installation in this drawing)  
For the other installation layout, loosen two machine screws, draw out the fixing plate and reverse it.



- (注 記)
- 開閉機寸法は三相200Vの場合を示し、( )内寸法は単相100Vの場合を示します。
  - 単相異電圧の開閉機寸法は単相100Vに準じ、三相異電圧の開閉機寸法は三相200Vに準じます。
1. The dimensions of operator are of three-phase 200V type, and those in parentheses are of single-phase 100V type.
2. The dimensions of operator for single-phase, except 100V power corresponds to the operator for single-phase 100V power, whereas the three-phase, except 200V power to three-phase 200V power.

# 梱包部品明細

PACKAGE CONTENTS

1.開閉機梱包 Operator package	(数量) (Qty)
●開閉機 Operator	1台
— 自重降下ひも(コーションプレート付) 含— (incl. controlled descent cord with caution plate)	1unit
●リミットスイッチ Limit switch : LMO-99Y-G15-3	1台
— 取付ねじ、リミット中継ケーブル 含— (incl. mounting screw and limit relay cable)	1unit
●ローラーチェーン Roller chain	1本
#60-105リンク(長さ:2.0m)ジョイント・半コマ付 #60-105 links (2m length), with joint link and offset link	1unit
●テンションボルトセット Tension bolt set	1セット
六角ボルト M10×L50(4本)、六角ナット M10(4ヶ) hexagon head bolts M10×L50 : 4 pcs. hexagon nuts M10 : 4 pcs.	1set
●別置制御盤 Separate Control panel	1台
— グロメット、溶接取付金具、取付ねじ 含— (incl. grommet and welding flat bar and mounting screw)	1unit
●取扱説明書	1部
Instruction manual	1pc.

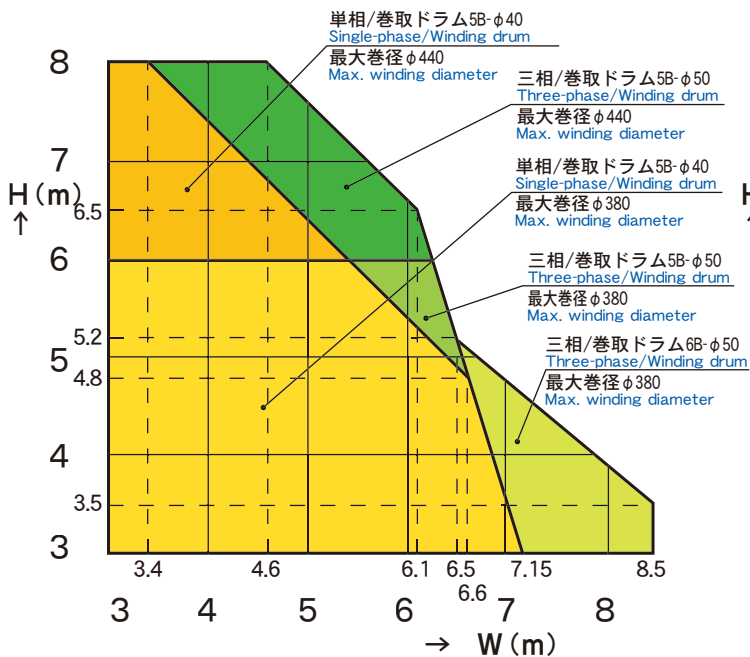
2.ドラムスプロケット梱包 Drum sprocket package	(数量) (Qty)
●ドラムスプロケット : #60-T50	1枚
Drum sprocket : #60-T50	1pc.

# 能力表

PERFORMANCE CHART

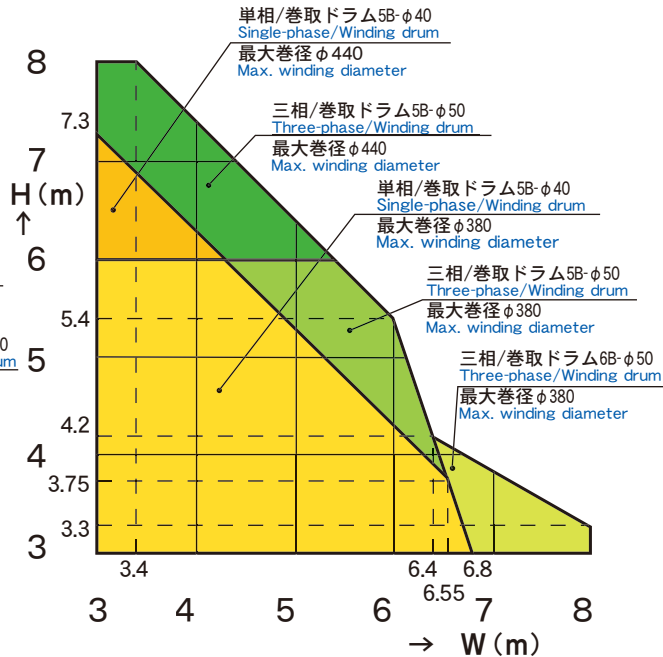
## ○スラット板厚1.2mm (ピッチ75mm) の場合

1.2mm thick slat (pitch 75mm) in use



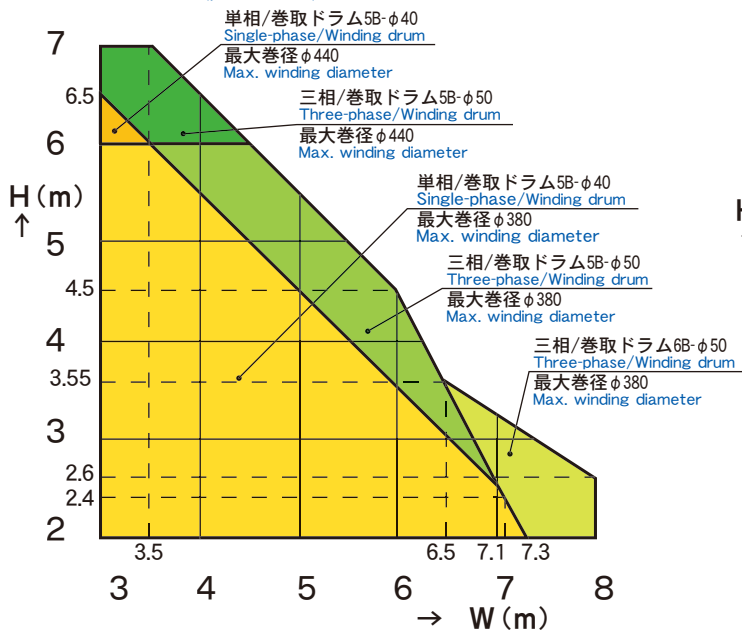
## ○スラット板厚1.4mm (ピッチ75mm) の場合

1.4mm thick slat (pitch 75mm) in use



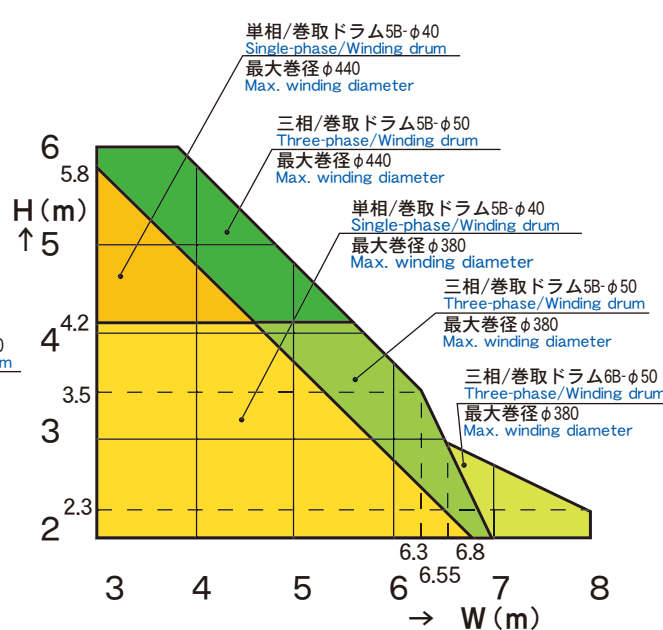
## ○スラット板厚1.6mm (ピッチ75mm) の場合

1.6mm thick slat (pitch 75mm) in use



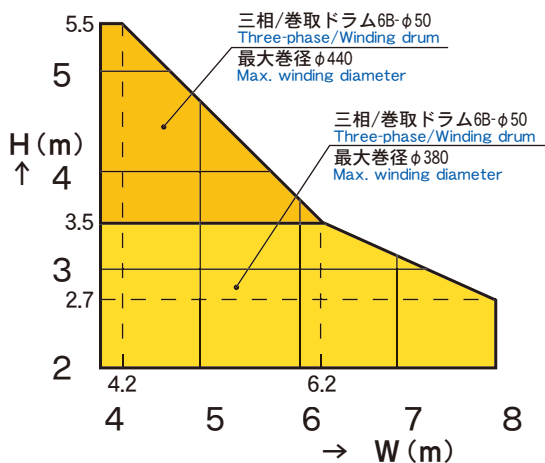
## ○防煙スラット板厚1.6mmの場合

1.6mm thick smoke-proof slat in use



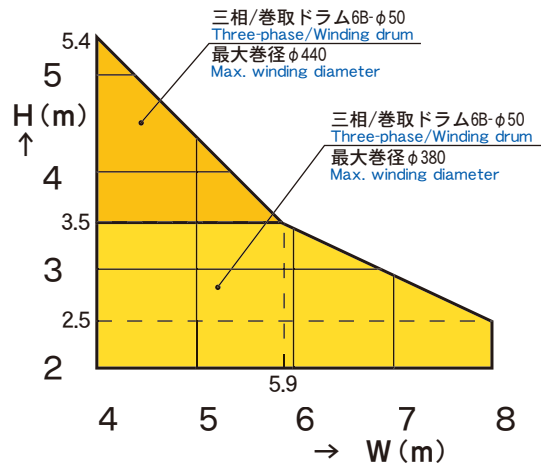
## ○スラット板厚1.4mm (ピッチ100mm) の場合

1.4mm thick slat (pitch 100mm) in use

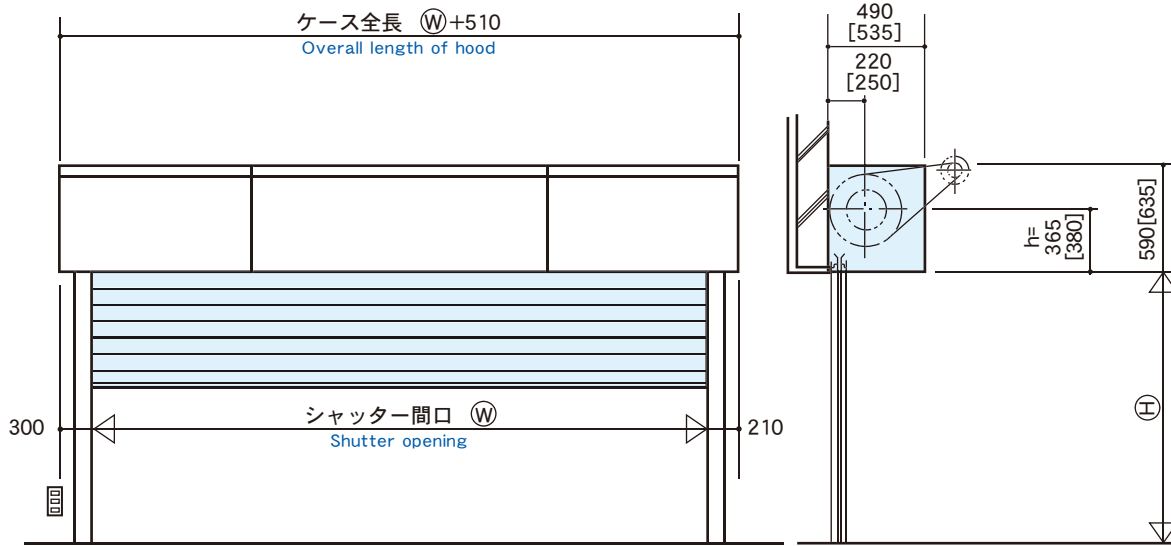


## ○スラット板厚1.6mm (ピッチ100mm) の場合

1.6mm thick slat (pitch 100mm) in use







- (注記)
- 能力表は垂れ下がり重量 (h部分・座板など) を含みますので、有効W・Hで諸元を決めてください。
  - 有効高さHはスラット形状により異なりますので、ご注意ください。
  - 標準リミットスイッチの最大巻上げ高さは5Bドラムで約7300mm、6Bドラムで約8200mmです。
  - ケース寸法の詳細はシャッター納まり図を参考にしてください。
  - そで寸法は、レール深さにより異なりますのでご注意ください。
  - 巻取ドラムの軸首は、納まり図より長くしないでください。
  - 能力表はスラット強度を考慮しています。
  - 寸法は最大巻径が380mmの場合を示し、[ ]内寸法は最大巻径が440mmの場合を示します。

— Notes —

- Since the performance charts include hanging weight (part h, bottom bar, etc.), the specifications should be decided with effective "W" and "H" figures.
- The effective height "H" depends on the form of slat.
- The maximum winding height of the standard limit switch is about 7300mm by 5B drum, and 8200mm by 6B drum.
- Refer to the shutter storage drawing for the detail of hood dimensions.
- The sleeve dimensions depend on the rail depth.
- The winding drum shaft should be kept shorter than specified in the storage drawing.
- The slat strength is not considered in the performance charts.
- In the drawing, the maximum winding diameter is 380mm. The dimensions in parentheses are referred to in the case of 440mm diameter.

## 安全にご使用いただくために

FOR YOUR SAFETY USE

- ご使用前に下記事項をよくお読みのうえ、正しくお使いください。
- ここに示した注意事項は、安全に関する重大な内容を記載しておりますので必ず守ってください。
- Before use, carefully read the instructions below to use the product correctly.
- These safety precautions describe important points to protect you and your properties. Be sure to follow the instructions.



**警告**  
WARNING

取付工事や取り扱いを誤った場合に、死亡または重傷を負う可能性のあることを示しています。  
If the system is set up or handled wrongly, death or serious injury may result.

危険防止のため、下記の事項に従ってください。  
To avoid hazards, follow the instructions below.

- シャッターの設計にあたっては、カタログや取扱説明書をお読みのうえ正しく使用してください。
- この開閉機は、シャッター専用開閉機です。他の用途には使用しないでください。
- この開閉機の取付工事には電気工事の資格を有する作業や熟練を必要とする作業が含まれていますので、シャッター工事または同等以上の知識・技術を有する方が取付工事を行ってください。
- 電源は必ず商用電源で使用してください。電源は開閉機の指定電圧範囲内で使用してください。  
★指定電圧外で使用されますとモータ、制御盤などが損傷し、火災や感電の原因となることがあります。
- ブラケットはシャッター施工図 (納まり図) に従って、建築物構造体の正しい位置に堅固に取り付けてください。  
★ブラケットにはシャッターの全重量がかかります。この取り付けが堅固でないとシャッターが破損してけがをすることがあります。
- 開閉機は直接雨や水がかからない場所に取り付けてください。  
★火災や感電の原因となることがあります。
- 開閉機は必ず接地工事をしてください。  
★火災や感電の原因となることがあります。
- 開閉機を分解したり、改造したりしないでください。また、弊社が指定するオプション部品以外の部品は取り付けしないでください。  
★異常な動作をしてけがをすることがあります。
- シャッターを開閉するときは、人の出入りや障害となる物がないことを確認して行ってください。  
★はさまれてけがをすることがあります。
- 押しボタンスイッチは、鍵付きタイプを選定してください。  
★管理人以外の人 (小児等) が操作すると、はさまれてけがをすることがあります。
- この警告は、シャッターを管理する人に必ず明示してください。

- Read the catalogue and the instruction manual thoroughly for correct use before designing shutter.
- This operator is designed only for the shutter. Do not use this operator for the other purpose.
- This operator installation works require any qualified electric operator and skilled operator. Ask a qualified shutter worker to install operator.
- Be sure to supply power from the commercial power source. Use the power within the specified voltage range of the operator.  
\* Using the power out of the range of the specified voltage may damage the motor or control panel, causing a fire or an electric shock.
- The bracket install the shutter in the correct position in the building structure following the shutter working diagram (installation diagram).  
\* Bracket supports all shutter weight.  
An injury may result by damaged shutter if it is not fixed firmly.
- Install the operator in a place kept away from rain or water.  
\* A fire or an electric shock may result.
- Be sure to connect the operator to ground.  
\* A fire or an electric shock may result.
- Do not disassemble or modify the operator. In addition, do not install any optional parts except for our specified parts.  
\* An injury may result by unusual operation.

※ 製品改良のため、予告なく仕様の変更をすることがあります。

Specifications subject to change for product improvement without prior notice.

※ 不許複製転載

All right reserved. No part may be reproduced or transmitted without permission.

ISO9001, ISO14001 Certification



**注意**  
CAUTION

取付工事や取り扱いを誤った場合に、軽傷を負うか、物的損害のあることを示しています。  
If the system is set up or handled wrongly, personal injury or property damaged may result.

事故防止のため、下記の事項に従ってください。  
To avoid accidents, follow the instructions below.

- シャッターの巻上トルクは、開閉機の性能 (仕様) 適用範囲内でご使用ください。  
★開閉機が正常に動作しなかったり、場合によっては破損してけがをすることがあります。
- ショートリンクチェーンまたはハンドル操作するときは、必ず電源を遮断してください。このとき、押しボタンスイッチの操作は絶対に行わないでください。  
★ショートリンクチェーンが引き込まれたり、ハンドルが回転してけがをすることがあります。
- 自重降下ひもを操作するときは、シャッターが停止していることを確認してください。このとき、押しボタンスイッチの操作は絶対に行わないでください。
- リミットスイッチの設定は正しく行い、設定後停止位置を必ず確認してください。
- 開閉機を取り付ける前に型式、使用電圧、定格トルクをご確認ください。
- モータの定格時間は10分です。長時間連続運転しますとモータのサーマルプロテクタが感知し自動停止します。  
その場合しばらく冷却時間が必要ですが、自動的に復帰します。ご使用に際しては開閉時間、開閉頻度を考慮してください。
- 開閉機は定期的に点検し、異常のある場合は修理や交換をしてください。
- この注意は、シャッターを管理する人に必ず明示してください。

- Be sure to keep the winding torque within the shutter operator's specified range. \* The operator may not work normally, and an injury may result in case of shutter may damaged.
- Make sure that the power supply is turned off before manual operation (handchain or handcrank). Never use the push button switches at manual operation. \* In case that handchain is involved or handcrank revolves, an injury may result.
- Before using the controlled descent cord, make sure the shutter is not moving. Never use the push button switches.
- Set the limit switch correctly, and be sure to check the stop position after setting.
- Check the type, operation voltage and rating torque before installing the operator.
- The motor is ten-minute rating. If the motor is operated longer than the time rating, the thermal protector detects the long operation and stops the motor automatically. In such a case, the motor will be automatically restored after cooling down for a while. When you use the shutter, pay attention how much or how often you open and close the shutter.
- Check the operator regularly and if any trouble is found, repair or replace the operator.
- Be sure to instruct the person in charge of the shutter to keep this in mind.



**BX 新生精機**

文化シャッターグループ

BX Shinsei Seiki Co., Ltd.